



Trifazis izoliacinis transformatorius

Techninės specifikacijos

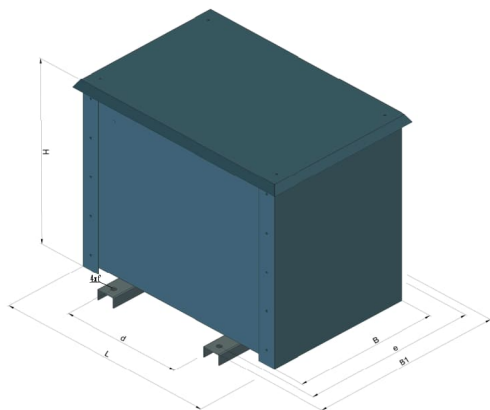
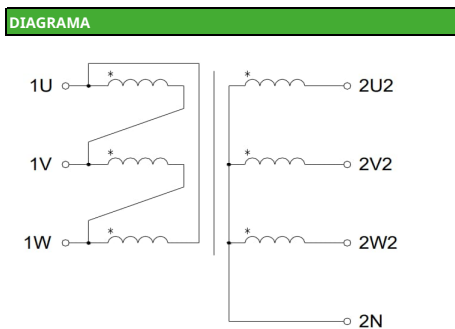
BENDRIEJI DUOMENYS	
Dizainas	Trifazis transformatorius 3IN
Fazių skaičius	3
Apvijos medžiaga	Al.
Impregnavimas	Vakuuminis
Aprėptis	Epoksidinės dervos temperatūros klasė H
Papildoma dangos apsauga	NE

ŽYMĖJIMAI	
Indeksas	3-003-075480
Vardas	3IN75 400/480 AL IP23
Aprašymas pridėtas	00 versija
Data	2026-03-24

VERTINIMAI		
Galia	kVA	75
Pirminės pusės įtampa	Un/V	3x400
Antrinės pusės įtampa	Un/V	3x480
Nominali srovė įleidimo pusėje	IR	90,2
SEC be apkrovos įtampa	V.	3x490
Dažnis	Hz	50
Ryšių grupė	-	Dyn5
Tuščiosios eigos nuostoliai	I	660
Nuostoliai esant apkrovai	I	1650 m.
Srovė be apkrovos	%	8,3
JK	%	3,3
Efektivumas	%	97,0

DARBO SĄLYGOS	
Apsaugos laipsnis	IP23
Darbo ciklas	Nuolatinis
Veikimo būdas	100%
Aušinimas	Natūralus [AN]
Aplinkos temperatūra	40°C
Izoliacijos klasė	F (155°C)
Šiluminė apsauga	-
Aplinkosaugos klasė	E0
Klimato klasė	C1
Maksimalus įrengimo aukštis	iki 1000 m virš jūros lygio
K faktorius	1
PRI svetainės saugumas	C125 400 V
SEC svetainės saugumas	125A NH0 gG 500V

MATMENYS		
Plotis L	mm	880
Aukštis H	mm	900
Gylis B	mm	600
Gylis B1	mm	700
d	mm	510
e	mm	660
4xf	mm	12
Svarstyklės	kg	~320
Surinkimo metodas	Per Cezario pjūvius	



ATLIKTA	
Pavardė	Lukašas Kalinovskis

ATITINKAMA	
Standartinis	PN EN 60076